



MONTAGE- & BEDIENUNGSANLEITUNG

KALE

DUNSTABZUGSHAUBE



INFORMATIONEN FÜR NACHBESTELLUNGEN

KOHLEFILTER

METALLFETTFILTER

K89

804X-F



refsta Handels-GmbH

32139 Spenge | Tel. 05225 87 91-0 | E-Mail info@refsta.com

www.refsta.com

Technische und sonstige Änderungen vorbehalten.

***Bitte lesen Sie diese Bedienungsanleitung
aufmerksam durch, bevor Sie das Gerät aufbauen und benutzen.***

Titelblattabbildung: Abbildung ähnlich.

Die in dieser Bedienungsanleitung enthaltenen Abbildungen können in einigen Details von dem tatsächlichen Design Ihres Geräts abweichen.

**Folgen Sie in einem solchen Fall dennoch den beschriebenen
Sachverhalten.**

1. Vorwort

Vielen Dank das Sie sich für eine Dunstabzugshaube aus unserem Hause entschieden haben.

Bitte lesen Sie die Anleitung vor der Montage gründlich und komplett durch. Die Installation muss von Fachleuten durchgeführt werden. Der Hersteller haftet nicht für die Nichteinhaltung der hier genannten Vorgaben.

Wenn Sie sich mit dieser Bedienungsanleitung vertraut gemacht haben, wird die Montage und Bedienung des Geräts problemlos sein. Bevor Ihr Gerät das Herstellerwerk verlassen durfte, wurde es eingehend auf seine Sicherheit und Funktionstüchtigkeit überprüft.

Sollte Ihr Gerät sichtbare Beschädigungen aufweisen, schließen Sie es keinesfalls an die Stromversorgung an. Setzen Sie sich in diesem Fall mit dem Händler in Verbindung, bei dem Sie das Gerät erworben haben.

1. Lesen Sie diese Bedienungsanleitung, bevor Sie das Gerät erstmalig in Betrieb nehmen.
2. Das Gerät ist ausschließlich zur privaten Nutzung bestimmt.
3. Das Gerät ist ausschließlich zur Verwendung innerhalb geschlossener Räume bestimmt.
4. Betreiben Sie das Gerät ausschließlich im Sinne seiner bestimmungsgemäßen Verwendung.
5. Erlauben Sie niemandem, der mit der Bedienungsanleitung nicht vertraut ist, das Gerät zu benutzen.
6. Verwahren Sie diese Bedienungsanleitung zur die zukünftige Nutzung auf.

Lesen Sie bitte diese Bedienungsanleitung sorgfältig durch, um alle Funktionen und Möglichkeiten Ihres neuen Geräts optimal nutzen zu können.

Beachten Sie bitte auch alle Sicherheits- und Warnhinweise, damit Sie über einen langen Zeitraum viel Freude an Ihrem neuen Gerät haben.

Entsorgen Sie das Verpackungsmaterial entsprechend den örtlichen Vorschriften an Ihrem Wohnort.

Achten Sie beim Entpacken unbedingt darauf, dass die Bestandteile der Verpackung (Polyäthylentüten, Polystyrenstücke) nicht in die Reichweite von Kindern gelangen. **ERSTICKUNGSGEFAHR!**

2. Sicherheits- und Warnhinweise

Bewahren Sie diese Bedienungsanleitung so auf, dass sie bei Bedarf jederzeit griffbereit ist. Befolgen Sie sorgfältig alle Hinweise, um Unfälle oder eine Beschädigung des Geräts zu vermeiden.

Die in dieser Bedienungsanleitung enthaltenen Anweisungen und Beschreibungen wurden für verschiedene Typen von Dunstabzugshauben entwickelt. Sie können somit an einigen Stellen der Bedienungsanleitung Beschreibungen von Funktionen oder Zubehör finden, die Ihr Gerät nicht aufweist.

Schließen Sie das Gerät nicht an die Stromversorgung an, bevor Sie alle Verpackungsbestandteile und Transportsicherungen vollständig entfernt haben.

Transport & Handhabung

1. Das Gerät muss von mindestens **zwei Personen** transportiert und angeschlossen werden.
2. Achten Sie darauf, dass sich das Netzanschlusskabel nicht unter dem Gerät befindet oder durch das Bewegen des Geräts beschädigt wird.

Brandschutz

1. Bereiten Sie niemals flambierte Gerichte unter der Dunstabzugshaube zu. Die offenen Flammen können das Gerät zerstören und einen Brand verursachen.
2. Benutzen Sie die Brenner von Gasherden nicht ohne Kochgeschirr. Die offenen Flammen können das Gerät zerstören und einen Brand verursachen.
3. Wenn Sie Speisen frittieren, beaufsichtigen Sie durchgehend den Frittiervorgang, da das Öl Feuer fangen kann.
4. Die Abluftführung muss aus nicht brennbarem Material bestehen.

ACHTUNG !

Verwenden Sie bei 220–240 V/50 Hz Netzbetrieb keine Steckdosenleisten, Mehrfachsteckdosen oder Verlängerungskabel. Alle Netzanschlussleitungen, die Beschädigungen aufweisen, müssen von einer qualifizierten Fachkraft (Elektrotechniker/-in) ausgetauscht werden. Lassen Sie Reparaturen nur von Ihrem autorisierten Kundendienst durchführen.

1. Betreiben Sie das Gerät nur mit 220~240V/50Hz Wechselspannung.
2. Schließen Sie das Gerät ausschließlich an einer zugewiesenen, ordnungsgemäß geerdeten und gut zugänglichen Steckdose nahe an Ihrem Gerät an.
3. Wenn das Netzanschlusskabel beschädigt ist, darf es ausschließlich vom Hersteller oder einem vom Hersteller autorisierten Kundendienst oder einer gleichartig qualifizierten Person ausgetauscht werden.
4. Die technischen Daten Ihrer elektrischen Versorgung müssen den auf dem Typenschild angegebenen Werten entsprechen.
5. Ihr Hausstrom muss mit einem Sicherungsautomaten zur Notabschaltung des Geräts ausgestattet sein.
6. Reparieren Sie das Gerät niemals alleine. Reparaturen, die von dazu nicht qualifizierten Personen durchgeführt werden, können zu ernsthaften Verletzungen und Schäden führen. Nehmen Sie stattdessen immer Verbindung zu Ihrem Kundendienst auf. Benutzen Sie ausschließlich Original-Ersatzteile.

Maßnahmen für einen sicheren Betrieb

1. Die von dem Gerät angesaugte Luft darf nicht über das Abluftrohr einer Heizung oder anderer, nicht elektrisch betriebener Geräte abgeführt werden.
2. Das Gerät darf ausschließlich mit eingesetzten Fettfiltern betrieben werden, da sich ansonsten durch den Dunst transportiertes Fett in der Haube und im Abluftsystem ablagert.
3. Eine konstante Pflege und Wartung gewährleistet einen einwandfreien Betrieb und die optimale Leistung Ihres Geräts.
4. Vorsicht ist geboten, wenn gleichzeitig eine Dunstabzugshaube und ein raumluftabhängiger Boiler oder eine offene Feuerstelle in Betrieb sind, da die Dunstabzugshaube die Raumlufte absaugt, die auch für die Verbrennung des Feuers benötigt wird. Der Unterdruck im Raum darf den Wert von 4 Pa (4×10^{-5} bar) nicht übersteigen. Um einen sicheren Betrieb gewährleisten zu können, ist eine ausreichende Luftzuführung notwendig. Wir empfehlen in diesem Fall den Einbau eines Fensterkontaktschalters oder eines Luftdruckwächters. Bitte sprechen Sie hierzu mit ihrem Schornsteinfeger
5. Der entsprechende Raum muss gut belüftet sein.
6. Reinigen Sie das Gerät regelmäßig.
7. Reinigen oder ersetzen Sie die Filter regelmäßig.
8. Fettfilter sind alle 4 Wochen zu reinigen, entweder mit der Hand oder im Geschirrspüler. Vermeiden Sie Klarspüler und das Trocknungsprogramm.
9. Kohlefilter müssen spätestens alle 12 Monate gewechselt werden. Kohlefilter können Sie bei Ihrem Fachhändler oder direkt beim Hersteller erwerben.

Achten Sie vor dem Einschalten des Geräts darauf, dass kein offenes Kaminfeuer brennt. Andernfalls können giftige Verbrennungsgase aus dem Kamin oder Abzugsschacht der Feuerstelle in die Wohnräume gezogen werden.

Umluftbetrieb

- Die angesaugte Luft wird durch einen Kohlefilter geleitet und im Raum umgewälzt. Der Kohlefilter bindet teilweise die durch das Kochen entstehenden Gerüche.
- Die gefilterte Luft wird durch Luftöffnungen nach oben in den Raum zurück geleitet.
- Dieses Gerät kann nur in Umluft betrieben werden. Es ist kein Anschluss an ein Abluftsystem möglich.

Abschließende Sicherheitsanweisung

- Dieses Gerät wurde ausschließlich zur Benutzung durch Erwachsene entwickelt.
- Dieses Gerät darf nicht gewerblich genutzt werden.

3. Aufbau und Anschluss

1. Packen Sie das Gerät vorsichtig aus. Beachten Sie unbedingt die Hinweise zur Entsorgung des Geräts in dieser Bedienungsanleitung.
2. Das Gerät ist für den Transport mit Transportsicherungen geschützt. Entfernen Sie diese komplett. Gehen Sie dabei vorsichtig vor. Benutzen Sie keine aggressiven Reinigungsmittel, um Reste von Transportsicherungen zu entfernen.
3. Überprüfen Sie vor dem Anschluss des Geräts, ob das Stromzufuhrkabel oder das Gerät selbst keine Beschädigungen aufweisen.

Halten Sie beim Aufbau des Geräts die Mindestabstände zwischen der Abzugshaube und dem Kochfeld genau ein.

Mindestabstand Unterkante Haubenkörper zu

Glaskeramik- und Induktion:	650 mm
Gaskochfeld:	650 mm
Kohle- / Öl- / Holzfeuerung:	850 mm

Die Dunsthaube besteht aus folgenden Teilen:

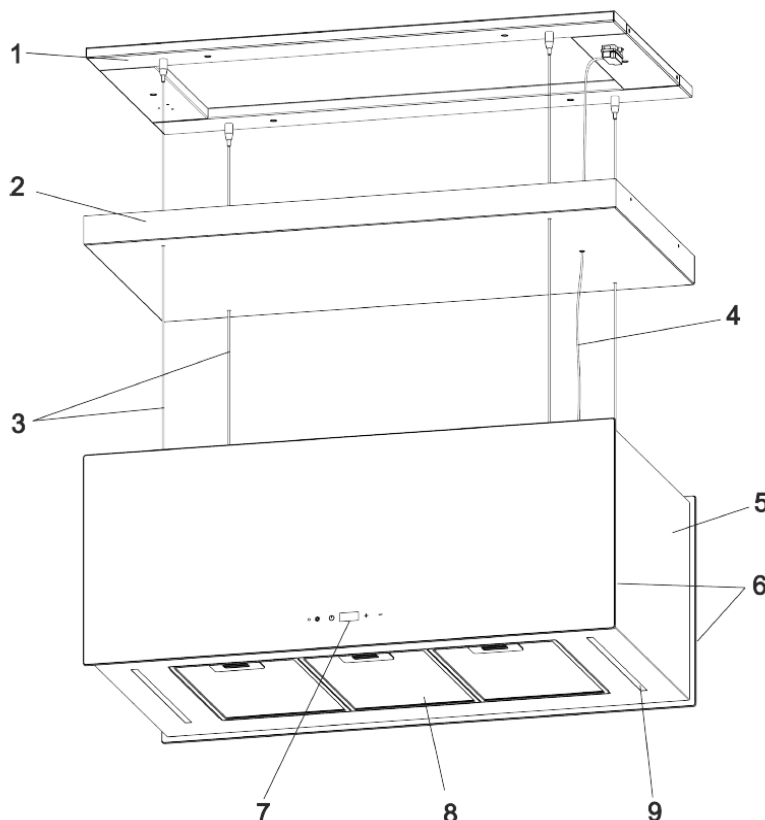
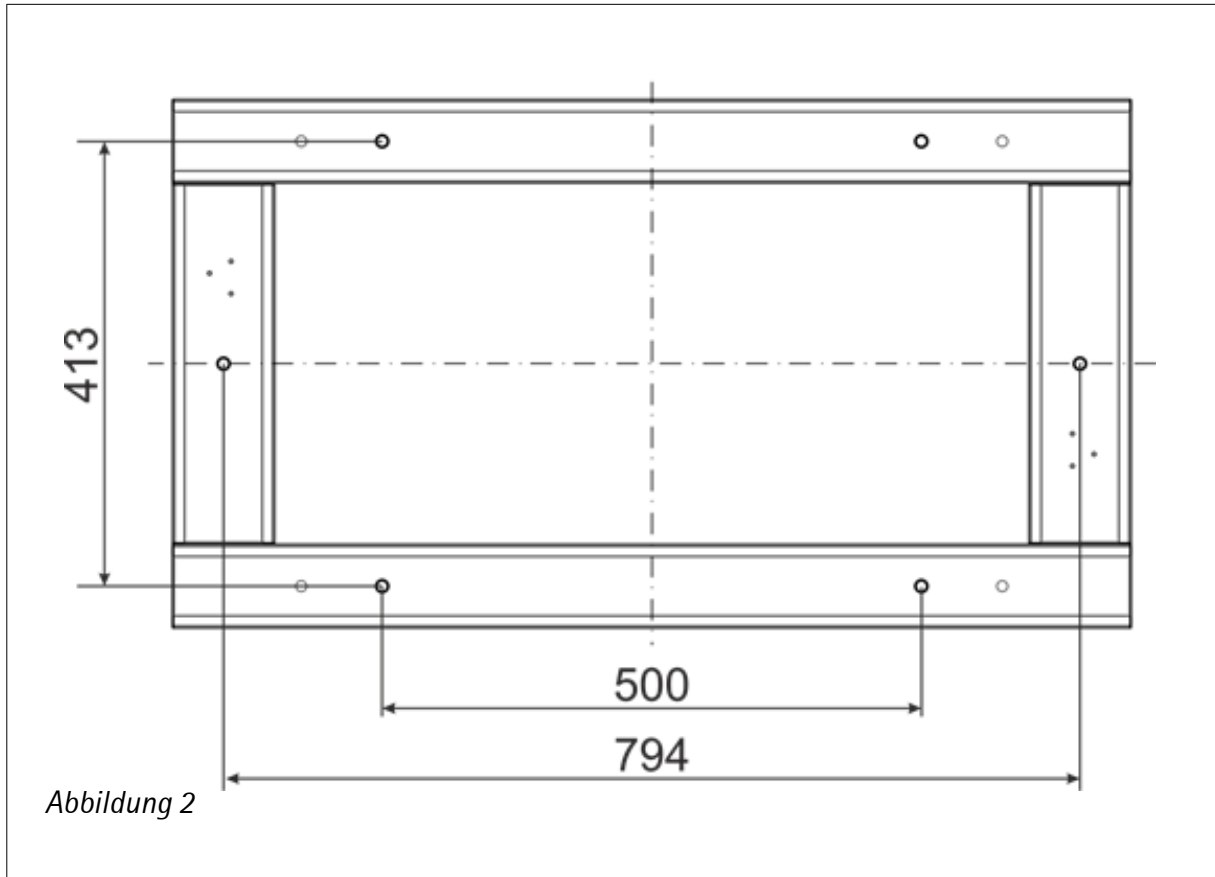


Abbildung 1: Bestandteile der Dunsthaube

Montage der Dunstabzugshaube

Prüfen Sie ob alle Teile vorhanden sind. Siehe *Abbildung 1: Bestandteile der Dunsthaube*.

1. Prüfen Sie das Gerät auf Schäden. Ein beschädigtes Gerät darf nicht montiert werden.
2. Führen Sie eine Funktionskontrolle durch. Schließen Sie das Gerät an den Strom an und prüfen ob der Motor in den unterschiedlichen Stufen läuft und ob die Beleuchtung funktioniert.



3. Mit der beigelegten Bohrschablone markieren Sie die gewünschte Position zur Befestigung an der Decke und zeichnen die notwendigen Bohrlöcher an. Die mitgelieferten Befestigungen sind für die Befestigung in einer massiven Beton- / Steindecke gedacht. Haben Sie eine andere Deckenkonstruktion, ist ggf. der Austausch der Befestigungsschrauben notwendig. In diesem Fall besorgen Sie sich bitte entsprechendes Befestigungsmaterial. Bohren Sie sodann entsprechend große Löcher an den angezeichneten Stellen (3x 2 Löcher), führen Sie die beiliegenden Dübel ein und verschrauben Sie die Deckenanker darin.

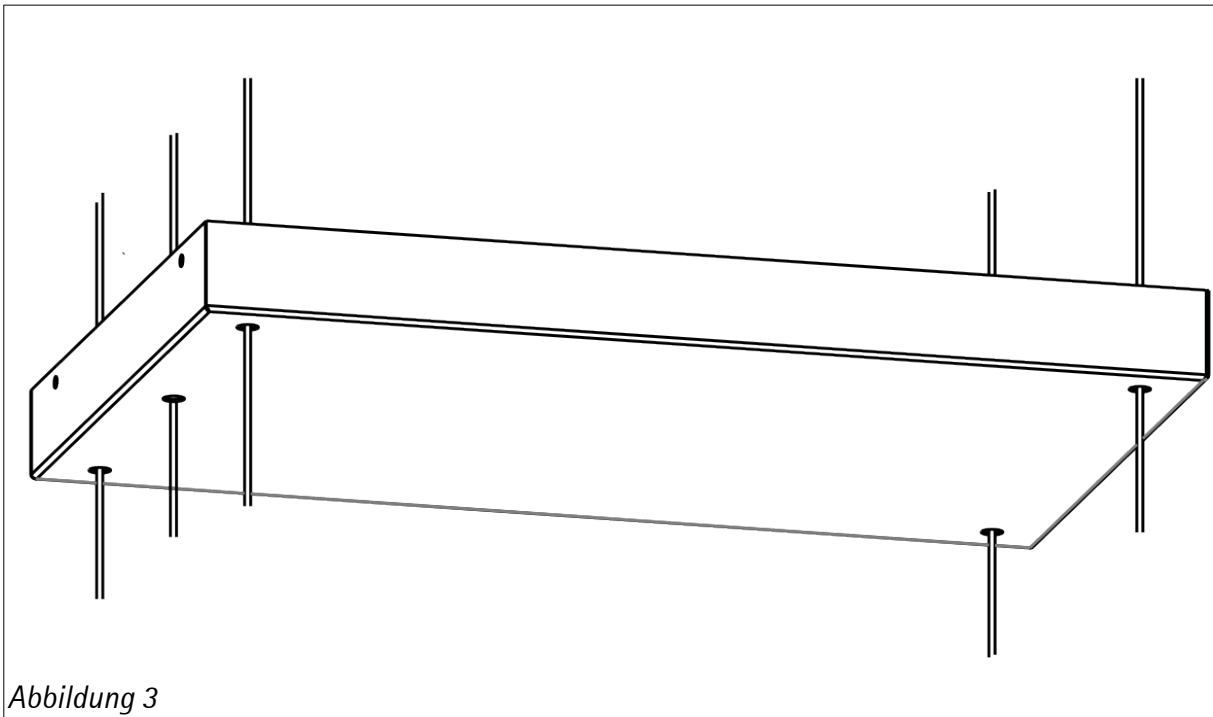


Abbildung 3

4. Im nächsten Schritt nehmen Sie die am Haubenkorpus befestigten Drahtseile und schieben diese durch die entsprechenden Öffnungen der Deckenabdeckplatte (Abbildung 3).

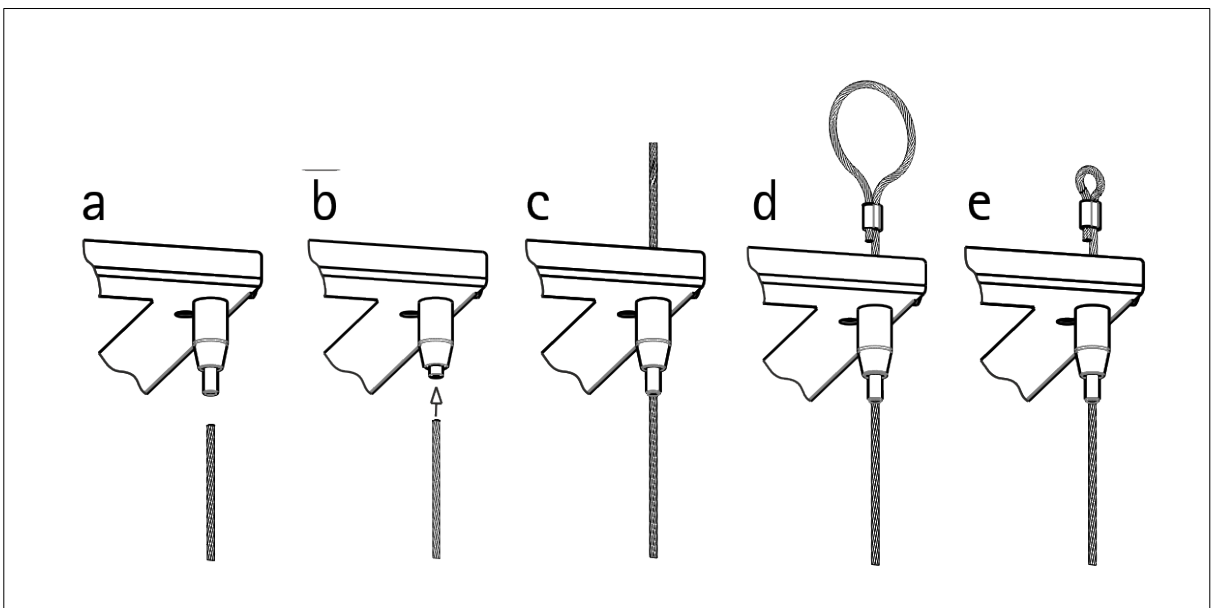
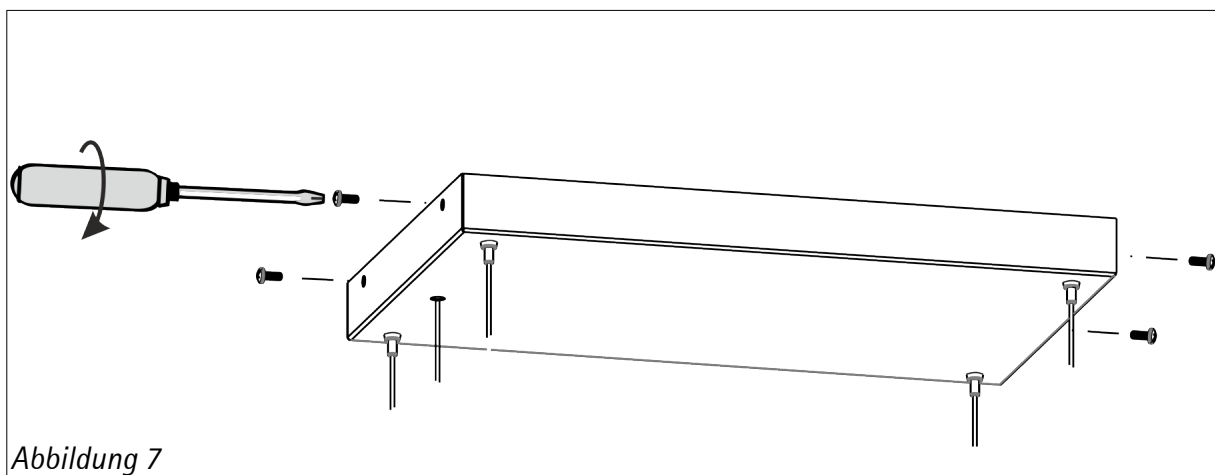
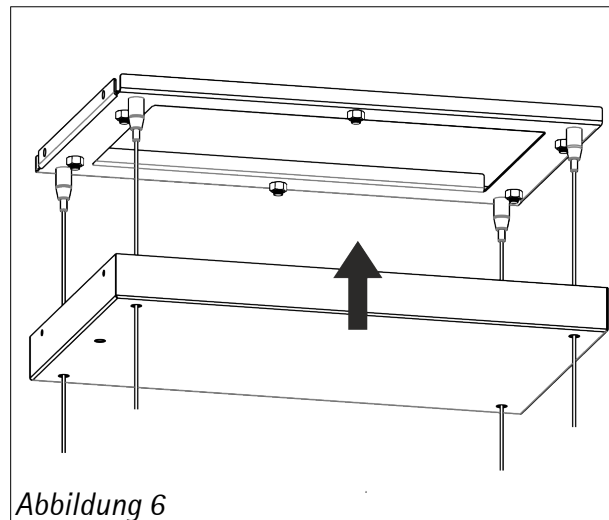
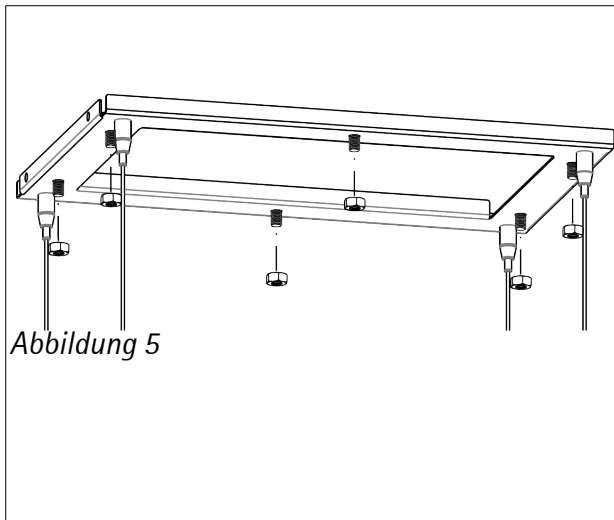


Abbildung 4

5. Führen Sie nun alle 4 Drahtseile durch die entsprechenden Öffnungen in der Deckenhalterung (2x2 Seile, *Abbildung 4 a, b und c*), legen die enden hinter der Durchführung zu einer Schleife, fixieren dies mit den beiliegenden Klemmen und ziehen die Schlaufe fest (*Abbildung 4 d und e*).

6. Setzen Sie nun die Deckenhalterung auf die in Schritt 1 verschraubten Deckenanker und fixieren diese durch Aufschrauben der Kontermuttern (*Abbildung 5*).



7. Führen Sie nun die Deckenabdeckung entlang der gespannten Seile nach oben über die Deckenhalterung und verschrauben die Abdeckplatte am Halter (*Abbildung 6 und 7*).
8. Zur Anpassung der Höhe können die Halteseile in der Deckenhalterung auf die gewünschte Höhe angepasst werden. In der Deckenhalterung befinden sich Klemmen, die die Halteseile fixieren. Die Klemmen können durch Eindrücken des unteren Einführungsstiftes gelöst und die darin verklemmten Seile verstellt werden. Wird das eingedrückte Unterteil wieder gelöst, werden die Seile auf der eingestellten Position eingeklemmt. Hierdurch kann jedes einzelne Seil exakt in der Höhe eingestellt werden und die Haube so in einer exakt waagerechten Position ausgerichtet werden.
9. Stellen Sie abschließend die Stromversorgung her, indem Sie das Stromkabel in die dafür vorgesehene Steckdose stecken. Sollte die Steckdose, Stromzufuhr unterhalb der Abdeckplatte positioniert sein,

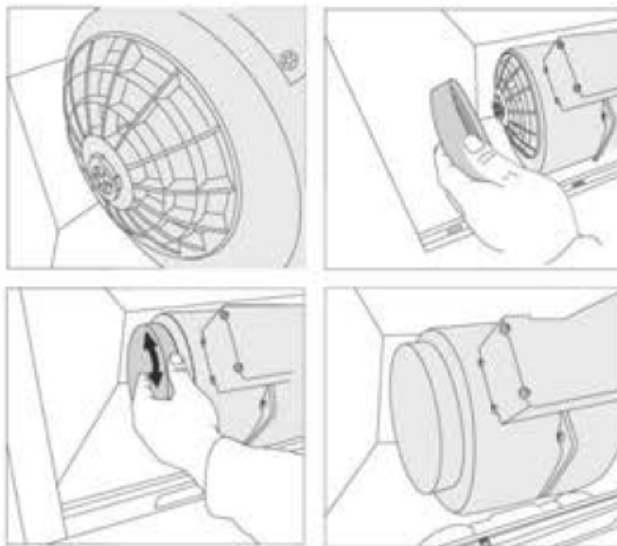
Müssen Sie ggf. zwischen den Schritten 7 und 8 eine zusätzliche Öffnung in die Abdeckplatte bohren, durch die Sie das Stromkabel führen. Hierzu ist u.U. die Entfernung des Netzsteckers nötig, um diesen oberhalb der Abdeckplatte wieder anzubringen bzw. einen direkten Anschluss mit der Stromzufuhr herzustellen. Ziehen Sie hierzu einen ausgebildeten Elektrofachmann hinzu, der auf die ordnungsgemäße Ausführung und Absicherung der Stromzufuhr achtet. Der Stromanschluss ist in jedem Fall zunächst in stromlosen Zustand auszuführen, bis eine ordentliche Isolierung hergestellt ist.

Überprüfen Sie, ob Ihr Gerät aus der Front-und Seitenperspektive gerade und waagrecht an der Wand angebracht ist, da das Gerät ansonsten nicht ordnungsgemäß arbeitet.

Führen Sie den Einbau des Geräts mit **mindestens zwei Personen** durch, weil Sie ansonsten das Gerät beschädigen oder der Person, die an dem Gerät arbeitet, Schaden zufügen.

Kohlefilter

1. Schalten Sie das Gerät vor der Montage von Kohlefiltern unbedingt aus und trennen Sie es von der Stromversorgung.
2. Entfernen Sie die/den Fettfilter.
3. Die Kohlefilter werden auf beiden Seiten auf den Motor der Haube gesteckt und durch eine Drehbewegung befestigt (siehe Abbildung).
4. Befestigen Sie die/den Fettfilter wieder.
5. Die Saugleistung wird durch die Kohlefilter vermindert.
6. Verwenden Sie Kohlefilter nur bei Umluftbetrieb.



Nachbestellung für Kohlefilter:

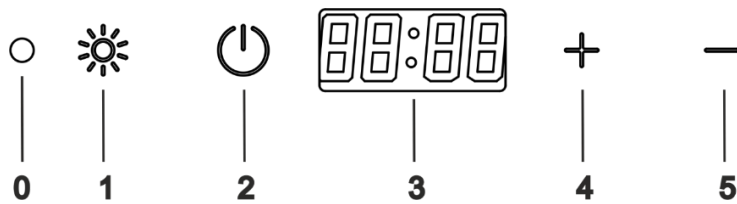
Art.-Nr. K89 (Stand: 01/2022)

www.refsta.com

bestellungen@refsta.com

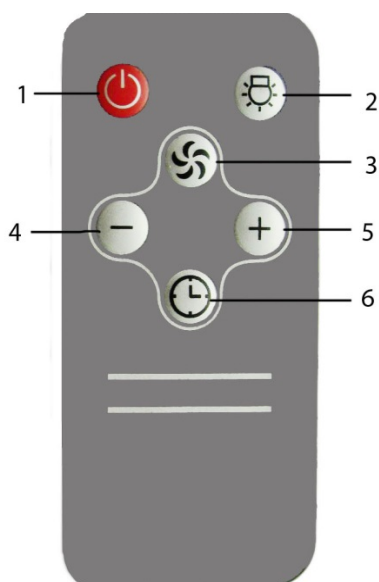
4. Bedienung / Nutzung

Bedienfeld der Haube



- 0 - Infrarotsensor für Fernbedienung
(im Lieferumfang enthalten)
- 1 - Ein / Aus LED Beleuchtung
- 2 - Ein / Aus Gebläse
- 3 - Anzeige der Uhrzeit / Gebläsestufe
- 4 - Schaltet eine Gebläsestufe höher
(schaltet das Gerät auch auf Gebläsestufe I ein)
- 5 - Schaltet eine Gebläsestufe runter
(schaltet das Gerät auch auf Gebläsestufe I ein)

Fernbedienung



- 1 - Ein / Aus
- 2 - Ein / Aus LED Beleuchtung
- 3 - Intensivstufe
(das Gerät stellt sich nach ca. 8 Minuten automatisch auf Gebläsestufe III)
- 4 - Schaltet eine Gebläsestufe runter
(schaltet das Gerät auch auf Gebläsestufe I ein)
- 5 - Schaltet eine Gebläsestufe höher
(schaltet das Gerät auch auf Gebläsestufe I ein)
- 6 - Aktiviert die Timer-Funktion

Timer-Funktion

Bedienfeld der Haube:

Wenn die Haube eingeschaltet ist halten Sie die Bedienfelder 4 und 5 für ca. 10 Sekunden gedrückt. Das Display der Haube 4 blinkt für 10 Sekunden. Die Timer-Zeit kann mit den Bedienfeldern 4 und 5 zwischen 15 und 90 Minuten eingestellt werden. Die gewählte Zahl blinkt noch 10 Sekunden im Display. Danach läuft die Haube die gewünschte Zeit nach und schaltet sich selbstständig ab. Sollte in diesem Zeitraum das Bedienfeld 2, 4 oder 5 berührt werden, schaltet sich die Timer-Funktion aus.

Fernbedienung:

Wenn die Haube eingeschaltet ist drücken Sie auf der Fernbedienung den Knopf 6. Das Display der Haube 4 blinkt für 10 Sekunden. Die Timer-Zeit kann zwischen 15 und 90 Minuten eingestellt werden. Die gewählte Zahl blinkt noch 10 Sekunden im Display. Danach läuft die Haube die gewünschte Zeit nach und schaltet sich selbstständig ab. Sollte in diesem Zeitraum auf der Fernbedienung Knopf 4, 5 oder 6 gedrückt werden, schaltet sich die Timer-Funktion aus.

Intensiv- / Turbostufe

Die Stufe 4 oder Turbostufe bleibt immer nur 5 Minuten in Betrieb und schaltet danach automatisch auf Stufe 3 zurück. Während des Betriebes auf Stufe Turbostufe blinkt im Display die 4.

Hinweise zum Kochen mit Dunstabzugshauben:

Aufbau des Luftstroms

- Schalten Sie die Dunstabzugshaube ein bevor Sie beginnen zu kochen. So wird ein stabiler Unterdruck aufgebaut. Die volle Leistungsfähigkeit der Dunstabzugshaube ist gewährleistet

Fazit: Erst die Haube dann das Kochfeld einschalten!

Die Dunsthaube regelmäßig reinigen

- Entnehmen Sie die Fettfilter aus Metall und reinigen diese. Das Fett wird im Metallfettfilter gefangen, der Haubenkörper inkl. des Gebläses bleiben fettfrei.
- Nach dem Ausbau der Filter reinigen Sie die Aufnahmen und Leitbleche mit einem Spülmitteltuch.
- Die Fettfilter sollten je nach Kochverhalten spätestens nach 14 Tagen ausgewaschen werden, es kann aber nach dem braten von geruchsintensiven sehr fetthaltigen Lebensmitteln, z.B. Fisch oder gebratenes Fleisch sinnvoll sein, die Filter häufiger zu auszuwaschen.

Fazit: Nur ein sauberer Fettfilter kann Fett abscheiden!

Energiesparend Kochen – Kondenswasser minimieren

- Ihr Kochverhalten trägt bei einer Induktionskochstelle dazu bei, Kondenswasserbildung an der Frontscheibe von Schräghauben zu vermindern.
- Powerstufen sind zum schnellen Erreichen des Siedepunktes da, bitte stellen Sie den Leistungsregler bei Erreichen des Siedepunktes zurück und verwenden Sie nach Möglichkeit einen Deckel, das spart bis zu 50 % Energie und beugt Kondenswasserbildung vor.

**Fazit: Nicht immer auf der höchsten Stufe kochen!
Deckel benutzen!**

Benutzen Sie alle Beleuchtungseinheiten nur, wenn das Gerät in Betrieb ist. Benutzen Sie die Beleuchtungseinheiten nicht zur Raumbelichtung.
--

5. Reinigung und Pflege

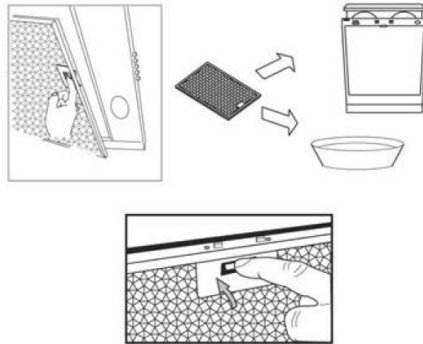
Legen Sie vor allen Reinigungs- und Wartungsarbeiten alle Ringe an Ihren Fingern sowie allen Armschmuck ab; ansonsten beschädigen Sie die Oberflächen des Geräts.

Trennen Sie das Gerät vor allen Wartungs- und Reinigungsarbeiten von der Stromversorgung.

- Behandeln Sie das Gehäuse mit einem geeigneten Pflegemittel. Wenden Sie ein solches Pflegemittel sorgfältig und sparsam an.
- Verwenden Sie bei mattschwarz lackierten Geräten niemals alkoholhaltige Reinigungsmittel, weil diese Verfärbungen verursachen.
- Reinigen Sie das Bedienfeld / die Bedienelemente niemals mit einem Edelstahlreinigungsmittel. Verwenden Sie statt dessen ein leicht feuchtes Tuch, da ansonsten Wasser in das Bedienfeld eindringt und die Elektronik beschädigt.
- Reinigen Sie Glasflächen nur mit zur Glasreinigung geeigneten Hilfsmitteln.
- Reinigen Sie bei jedem Fettfilter- oder Kohlefilteraustausch bzw. bei einer Reinigung des Filters alle frei einsehbaren unteren Komponenten Ihres Geräts mit einem milden, nicht ätzenden und fettlösendem Reinigungsmittel.
- Beschädigen Sie beim Reinigen von Metallfiltern nicht das Gitter. Durch häufiges Reinigen und die Verwendung von aggressiven Reinigungsmitteln können Farbveränderungen der Metalloberfläche entstehen.
- Solche Veränderungen haben keinen Einfluss auf die Leistung der Filter und sind kein Reklamationsgrund.
- Benutzen Sie keine Scheuermittel.
- Benutzen Sie niemals einen Dampfreiniger. STROMSCHLAGGEFAHR!

Reinigung der Fettfilter

Die Fettfilter müssen nicht ersetzt werden. Reinigen Sie die Fettfilter vorsichtig von Hand oder in der Spülmaschine. Verwenden Sie keine aggressiven Reinigungsmittel. Geben Sie den Filter nicht zusammen mit verschmutztem Geschirr in den Geschirrspüler. Von Essensresten verstopfte Filter fallen nicht unter die Garantie. Lassen Sie den Filter gründlich trocknen, bevor Sie ihn wieder vorsichtig einsetzen. Benutzen Sie keine Scheuermittel! Benutzen Sie keine alkalischen Spülmaschinenreiniger (pH größer 7).



Kohlefilter

Herkömmliche Kohle und Aktivkohlefilter können nicht gereinigt werden. Diese Filter haben eine begrenzte Aufnahmefähigkeit und sind in der Regel nach 3-6 Monaten verbraucht. Ersetzen Sie einen verbrauchten Filter. Detaillierte Informationen vom Hersteller dazu finden Sie auf der Verpackung der Filter.

Informationen bei unzureichender Saugleistung

Wenn die Leistung der Haube unzureichend ist und/oder erhöhte Betriebsgeräusche zu hören sind, können dafür die folgenden Ursachen vorliegen:

- Überprüfen Sie, ob Sie die Kohlefilter rechtzeitig gewechselt haben (alle 3 - 6 Monate).
- Überprüfen Sie, ob die Metallfettfilter gereinigt werden müssen.
- Überprüfen Sie den Abstand zwischen Deckenabdeckplatte und Dunstabzugshaube (mindestens 40 cm).

6. Demontage / Entsorgung

Zu Wartungszwecken und zur Entsorgung können Sie das Gerät demontieren. Hierzu gehen sie wie folgt vor:

1. Trennen Sie das Gerät vom Stromnetz durch ziehen des Netzsteckers oder Ausschalten der Steckdose, z.B. indem Sie die Sicherung raus nehmen
2. Wenn vorhanden lösen sie die Schrauben des Schachts und demontieren diesen.
3. Ziehen Sie ggf. den Netzstecker
4. Entfernen Sie ggf. das Umluftzubehör (Schlauch, Schellen, Umluftweiche)
5. Nehmen Sie die Haube von der Wand. Es wird empfohlen dies mit zwei Personen durchzuführen

Altgeräte dürfen nicht einfach zusammen mit dem Hausmüll entsorgt werden. Bringen Sie Ihr altes Gerät stattdessen zu einer geeigneten Sammel- oder Entsorgungseinrichtung Ihrer Gemeinde. **Altgeräte** sind kein unbrauchbarer Abfall. Durch eine umweltgerechte Entsorgung werden viele wertvolle Rohstoffe wieder gewonnen.

Die im Gerät verwendeten Materialien sind recycelbar und mit entsprechenden Informationen versehen. Indem Sie Ihr altes Gerät oder dessen Materialien wie auch die Verpackung sachgerecht entsorgen, tragen Sie erheblich zum Schutz unserer Umwelt bei.

**Das Verpackungsmaterial ist recycelbar.
Wir empfehlen die folgende Vorgehensweise:**

Entsorgen Sie Papier und Kartonagen in den dafür vorgesehenen Behältern.
Entsorgen Sie Kunststoffe in den dafür vorgesehenen Behältern.

Falls es in Ihrem Wohnumfeld keine geeigneten Entsorgungsbehälter gibt, können Sie diese Materialien mit dem Hausmüll entsorgen oder zu einer entsprechenden Sammelstelle bringen.

Garantiebedingungen

Dieses Gerät wurde nach den modernsten Methoden hergestellt und geprüft. Der Hersteller leistet dem Verbraucher für die Dauer von 24 Monaten, gerechnet vom Tag des Kaufes, Garantie für einwandfreies Material und fehlerfreie Fertigung.

Dem Verbraucher stehen neben den Rechten aus der Garantie die gesetzlichen Gewährleistungsrechte zu, die der Verbraucher gegen den Verkäufer hat, bei dem er das Gerät erworben hat. Diese werden durch die Garantie nicht eingeschränkt.

Ein Anspruch auf Garantie besteht nicht, soweit der Kauf zum Zweck der gewerblichen Nutzung erfolgt.

Der Garantieanspruch ist vom Käufer durch Vorlage des Kaufbelegs mit Kauf- und/oder Lieferdatum nachzuweisen und uns oder in der Bundesrepublik Deutschland unserem Kundendienst **unverzüglich nach Feststellung** und **innerhalb von 24 Monaten** nach Lieferung an den Erstendabnehmer zu melden.

Für unsere Geräte leisten wir Garantie gemäß nachstehenden Bedingungen:

- Mängel am Gerät, die nachweislich auf einem Material- oder Herstellungsfehler beruhen, werden durch unseren Kundendienst unentgeltlich behoben. Soweit der Mangel innerhalb von 6 Monaten auftritt, wird vermutet, dass ein Material- oder Herstellungsfehler vorliegt.
- Im Rahmen der Garantie werden mangelhafte Teile nach unserer Wahl unentgeltlich instand gesetzt oder durch einwandfreie Teile ersetzt.
- Wird die Nachbesserung abgelehnt oder schlägt sie endgültig fehl, wird innerhalb der Garantiezeit auf Wunsch das alte Gerät kostenfrei durch ein neues Gerät gleicher Art, gleicher Güte und gleichen Typs ersetzt. Sofern das betroffene Gerät zum Zeitpunkt der Fehleranzeige nicht mehr hergestellt wird, ist refsta berechtigt, ein ähnliches Gerät zu liefern.
- Der Geräteaustausch erfolgt grundsätzlich durch den Händler, bei dem der Verbraucher das Gerät gekauft hat.
- Die Garantie begründet keine Ansprüche auf Rücktritt vom Kaufvertrag oder Minderung (Herabsetzung des Kaufpreises).
- Ersetzte Teile oder ausgetauschte Geräte gehen in unser Eigentum über.

Der Garantieanspruch erstreckt sich nicht auf:

- zerbrechliche Teile oder Gebrauchsteile wie z.B. Kunststoff oder Glas bzw. Glühlampen; Kohle- und Fettfilter
- Schäden infolge Betriebs- und Bedienungsfehler
- Schäden durch aggressive Umgebungseinflüsse, Chemikalien, Reinigungsmittel
- Schäden am Produkt, die durch nicht fachgerechte Installation oder Transport verursacht wurden
- Schäden infolge nicht haushaltsüblicher Nutzung
- Schäden, die außerhalb des Geräts durch ein refsta Produkt entstanden sind - soweit eine Haftung nicht zwingend gesetzlich angeordnet ist

Die Gültigkeit der Garantie endet bei:

- Nichtbeachten der Aufstell- und Bedienungsanleitung
- Reparatur durch nicht fachkundige Personen
- Schäden, verursacht durch den Verkäufer, Installateur oder dritte Personen
- unsachgemäße Installation oder Inbetriebnahme
- mangelnde oder fehlerhafte Wartung
- Geräten, die nicht ihrem vorgesehenen Zweck entsprechend verwendet werden.

Garantieleistungen bewirken weder eine Verlängerung der Garantiefrist noch setzen sie eine neue Garantiefrist in Lauf. Die Garantiefrist für eingebaute Ersatzteile endet mit der Garantiefrist für das ganze Gerät.

Sofern sich ein Produktfehler als durch diese Garantie nicht gedeckt erweist, hat der Käufer die Kosten, die bei der Untersuchung des Geräts entstehen einschließlich etwaiger Arbeitskosten, zu tragen.

Sofern nach Information über das Nichteingreifen der Garantie und über die voraussichtlich entstehenden Kosten der Instandsetzung die Ausführung der Instandsetzung gewünscht wird, hat der Garantiennehmer die Kosten für die Ersatzteil- und Arbeitslohnkosten zu tragen. Der räumliche Geltungsbereich der Garantie erstreckt sich auf die Bundesrepublik Deutschland.

Kein EU Produktdatenblatt

nach Verordnung (EU) Nr.65/2014 und 66/2014

Reine Umluft-Dunstabzugshaube ohne Abluftstutzen.

Technische und sonstige Änderungen vorbehalten.

***Bitte lesen Sie diese Bedienungsanleitung
aufmerksam durch, bevor Sie das Gerät aufbauen und benutzen.***

Titelblattabbildung: Abbildung ähnlich.

Die in dieser Bedienungsanleitung enthaltenen Abbildungen können in einigen Details von dem tatsächlichen Design Ihres Geräts abweichen. Folgen Sie in einem solchen Fall dennoch den beschriebenen Sachverhalten.

UMWELTSCHUTZ:



Das auf dem Produkt oder auf den Begleitpapieren befindliche Symbol sagt aus, dass dieses Produkt nicht wie normaler Hausmüll behandelt werden darf, sondern dass es einer geeigneten Sammelstelle für das Recycling der elektrischen und elektronischen Geräteteile zugeführt werden muss.

Entsorgen Sie bitte das Altgerät gemäß der lokalen Richtlinien. Für weitere Informationen hinsichtlich der Behandlung, der Wiederverwertung und des Recycling des Produkts wenden Sie sich bitte an die zuständige lokale Stelle, an die Sammelstelle für Hausmüll, oder an den Händler, bei dem Sie das Gerät erworben haben |

ENVIRONMENTAL PROTECTION:



This product is marked with the symbol on the selective sorting of waste electronic equipment. This means that this product must not be disposed of with household waste but must be supported by a system of selective collection in accordance with Directive 2012/19/EU. It will then be recycled or dismantled to minimize impacts on the environment, electrical and electronic products are potentially dangerous for the environment and

human health due to the presence of hazardous substances. For more information, please contact your local or regional authorities.