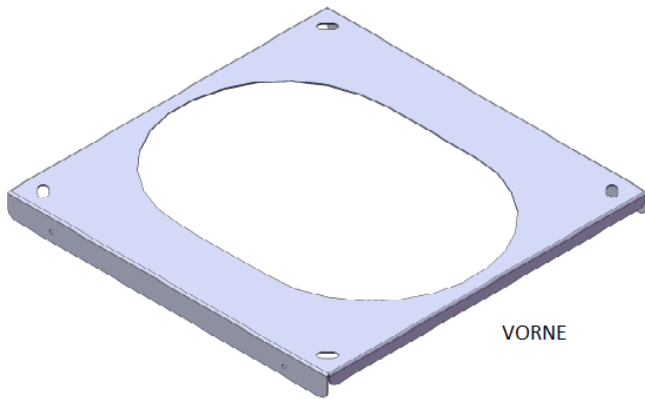
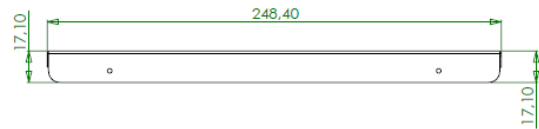
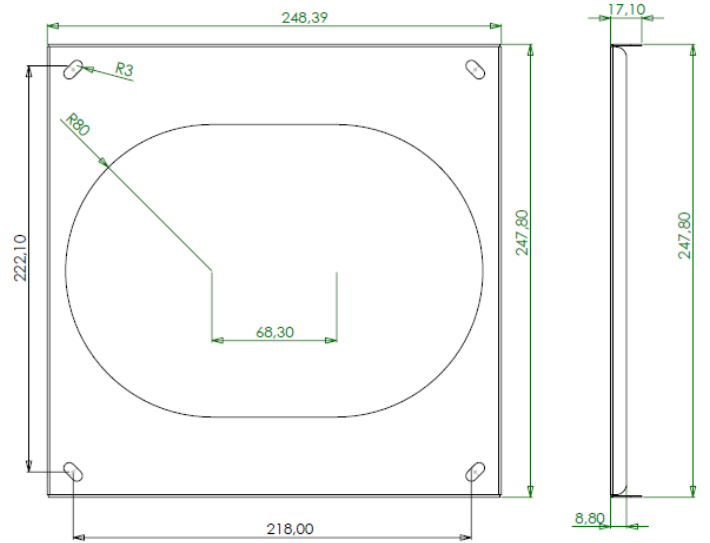
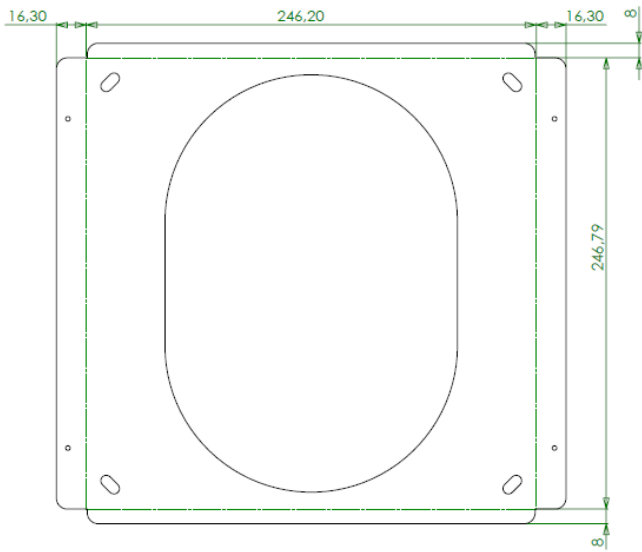


Pluto Inselhaube Art. 6450

Deckenbefestigung



VORNE